

Tilt & Slide Systems

Раздвижная система

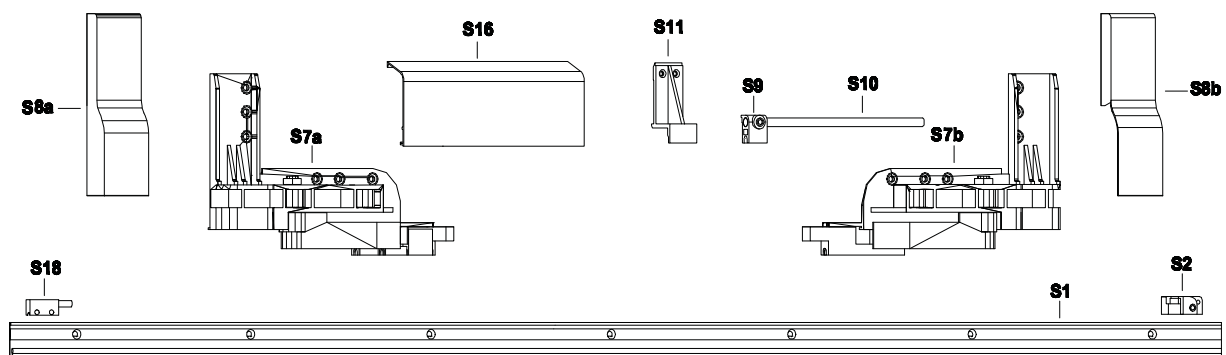
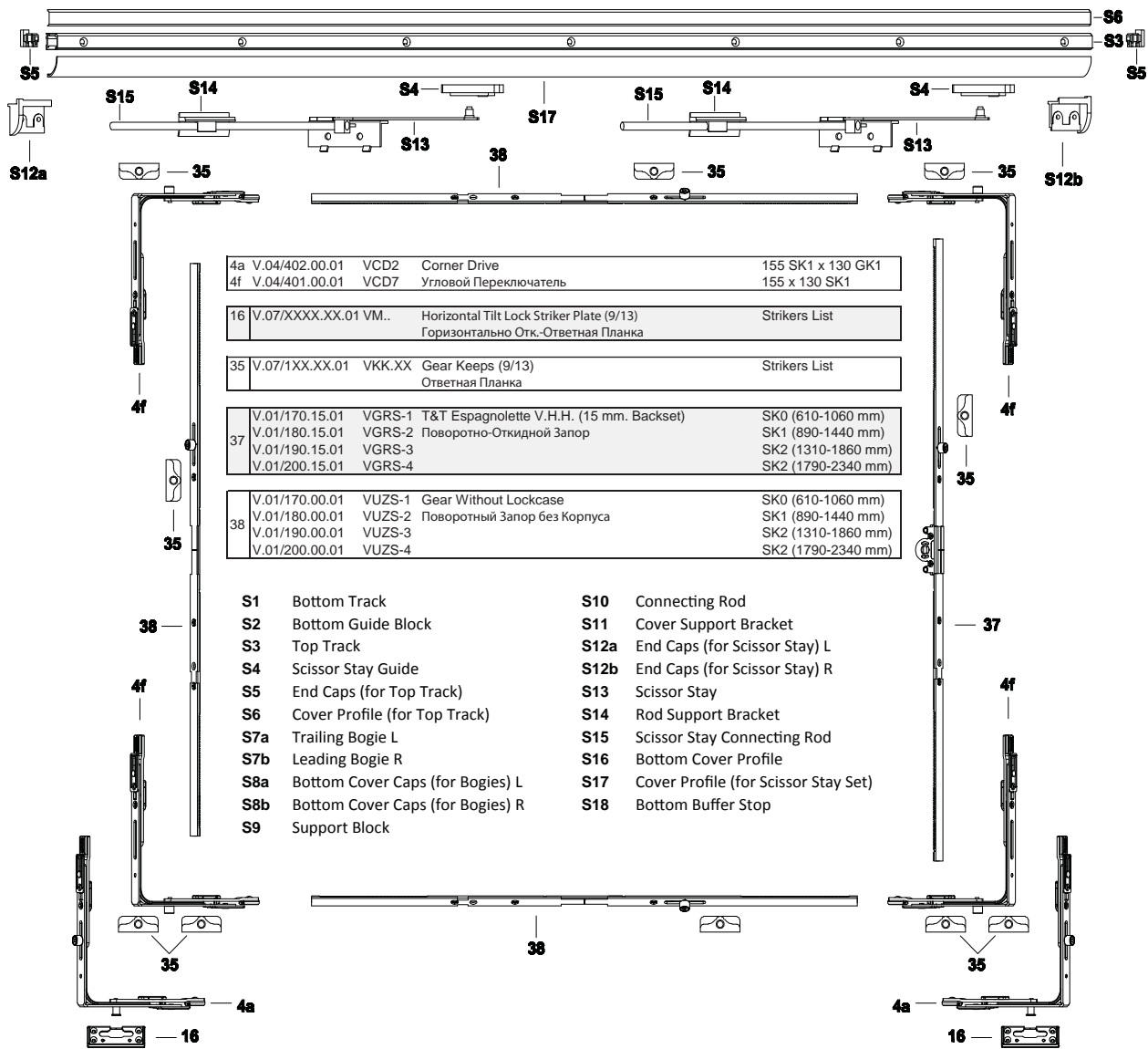
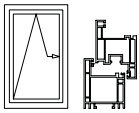
05.01.00 System Groups
Система групп

05.02.00 15 mm T&T Espagnolette
Поворотно-Откидной Запор

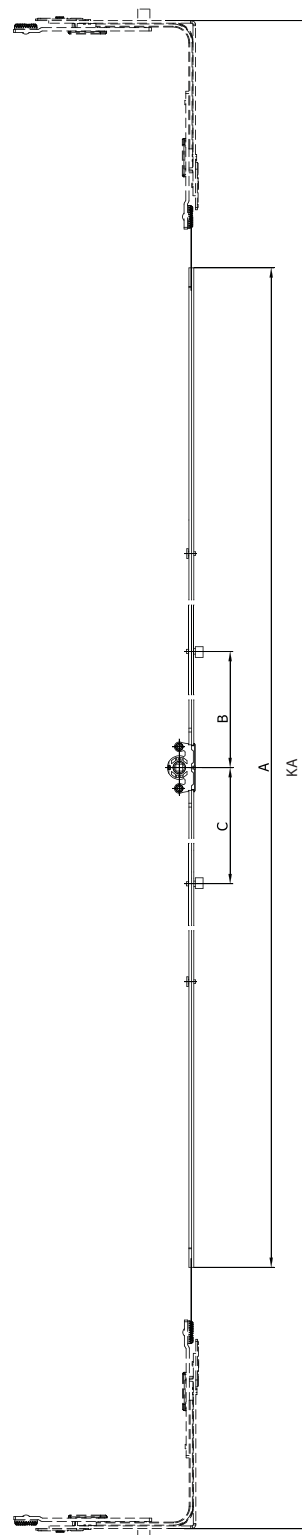
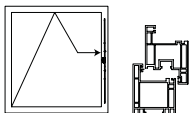
05.03.00 Gear without Lockcase
Поворотный Запор без Корпуса



System Groups / Tilt & Slide Systems / Manual -130 Kg
 Система групп / Раздвижная система / Мануэль - 130 Kg



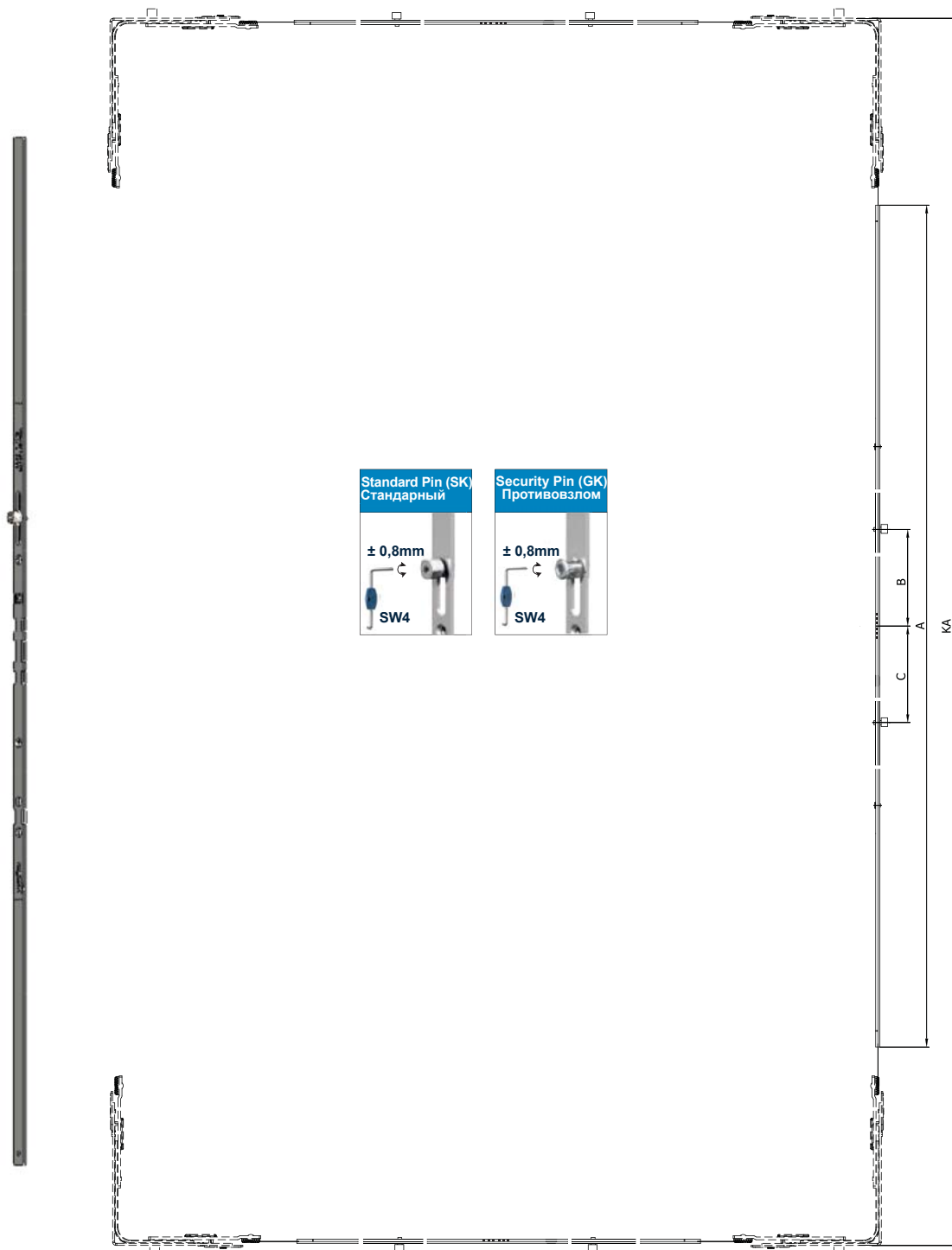
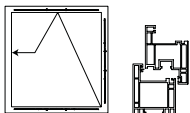
15 mm T&T Espagnolette (Variable Handle Height)
Поворотно-Откидной Запор



(Standard Pin)	(Security Pin)	(Short Code)	KA Usage Length	A	B	C			
V.01.170.15.01	V.01.170.01.01	VGRS-1	610-1060	750	-	-	2	0	20
V.01.180.15.01	V.01.180.01.01	VGRS-2	890-1440	1130	112,5	-	4	1	20
V.01.190.15.01	V.01.190.01.01	VGRS-3	1310-1860	1550	292,5	255	6	2	20
V.01.200.15.01	V.01.200.01.01	VGRS-4	1790-2340	2030	410	375	6	2	20

Gear without Lockcase

Поворотный Запор без Корпуса



(Standard Pin)	(Security Pin)	(Short Code)	KA Usage Length	A	B	C			
V.01.170.00.01	V.01.170.02.01	VUZS-1	610-1060	750	-	-	2	0	20
V.01.180.00.01	V.01.180.02.01	VUZS-2	890-1440	1130	112,5	-	4	1	20
V.01.190.00.01	V.01.190.02.01	VUZS-3	1310-1860	1550	292,5	255	6	2	20
V.01.200.00.01	V.01.200.02.01	VUZS-4	1790-2340	2030	410	375	6	2	20